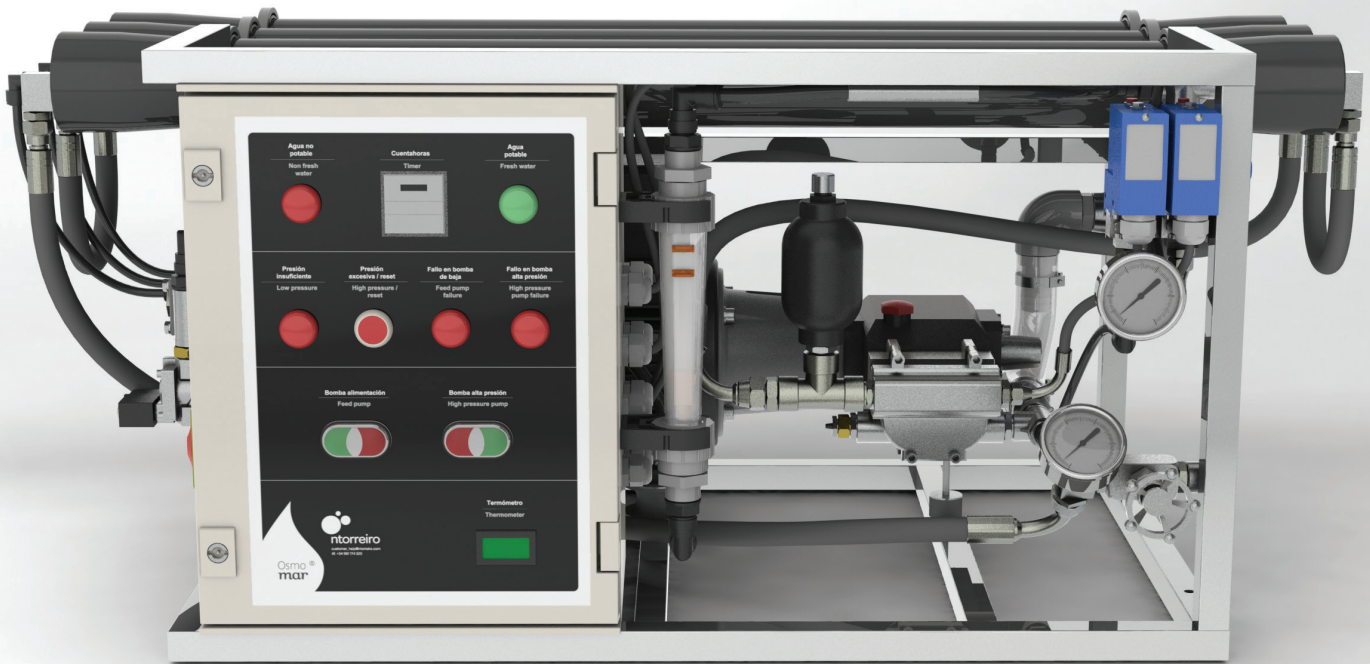


# Generadores de agua dulce por Ósmosis Inversa

## Fresh water generators by Reverse Osmosis



## OM Economy

**NAVAL TORREIRO S.L.** ha desarrollado una amplia gama de generadores de agua dulce por ósmosis inversa, denominados **OSMOMAR®**.

*NAVAL TORREIRO S.L. has developed a wide range of fresh water generators by reverse osmosis, called **OSMOMAR®**.*

La serie **OSMOMAR® OM ECONOMY** ha sido concebida para aquellos clientes que buscan sencillez y fiabilidad con una excelente relación calidad/precio.

***OSMOMAR® OM ECONOMY** has been thought of for costumers looking for simplicity and fiability with an excellent value for money.*

- 1 Compacto y fácilmente adaptable a espacios reducidos  
*Compact and easy to adapt in tight spaces*
- 2 Componentes de alta calidad especiales para ambientes marinos  
*High quality components suitable for marine environments.*
- 3 Estructura en AISI 316L pulido  
*House made of polished AISI 316L*
- 4 Sistema de control manual  
*Manual control system*
- 5 Simplicidad de manejo e instalación  
*Easy operation and instalation*
- 6 Escalabilidad sin coste añadido  
*Posibility of add membranes to rise up production*
- 7 Producción: 1500 hasta 24000 l/día  
*Productions from 1500 up to 24000 l/ day*

Osmo<sup>®</sup>  
mar



from **1983**  
working at the  
service of the **sea**

# Osmomar® OM Economy

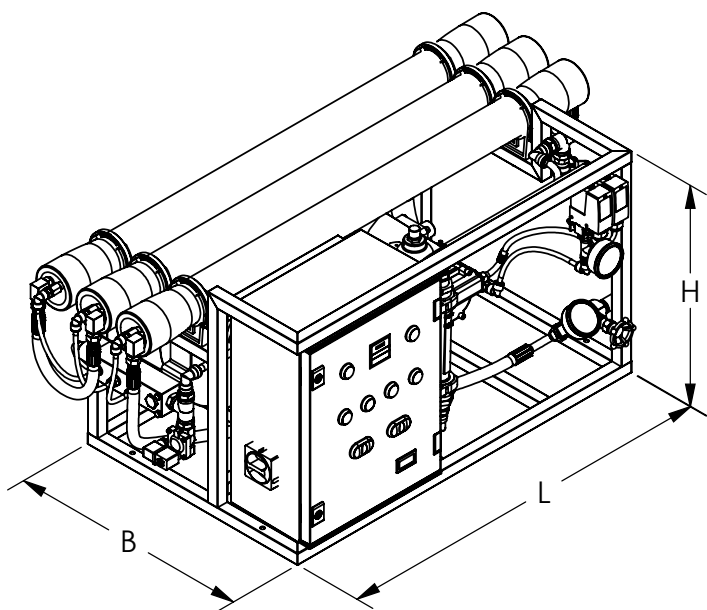
Disponible en tres versiones diferentes en función de las necesidades de producción  
Available in three different versions depending on production need

|                   |          | Producción (l/día)*<br>Production (l/day)* | Membranas / Membranes |           | Bomba AP<br>HP Pump | Bomba BP**<br>LP Pump** | Dimensiones / Dimensions |        |        | Consumo (Kw)<br>Consumption (Kw) | Peso (Kg)<br>Weight (Kg) |
|-------------------|----------|--|-----------------------|-----------|---------------------|-------------------------|--------------------------|--------|--------|----------------------------------|--------------------------|
|                   |          |  | Mod. 2540             | Mod. 4040 |                     |                         | L (mm)                   | B (mm) | H (mm) |                                  |                          |
| Osmomar®<br>OM-02 | OM-02-01 | 1500-2000                                  | 1                     | -         | CAT 3CP             | CEAN 70/5               | 1175                     | 525    | 480    | 2,75                             | 72                       |
|                   | OM-02-03 | 3000-4000                                  | 2                     | -         | CAT 3CP             | CEAN 70/5               | 1175                     | 525    | 480    | 2,75                             | 78                       |
|                   | OM-02-06 | 5000-6000                                  | 3                     | -         | CAT 3CP             | CEAN 70/5               | 1175                     | 525    | 480    | 2,75                             | 85                       |
| Osmomar®<br>OM-01 | OM-01-04 | 4000-5000                                  | -                     | 1         | CAT 5CP             | CEAN 70/5               | 1510                     | 525    | 622    | 4,55                             | 94                       |
|                   | OM-01-05 | 5000-6000                                  | 1                     | 1         | CAT 5CP             | CEAN 70/5               | 1510                     | 525    | 622    | 4,55                             | 100                      |
|                   | OM-01-06 | 7000-8000                                  | -                     | 2         | CAT 5CP             | CEAN 70/5               | 1510                     | 525    | 622    | 4,55                             | 108                      |
|                   | OM-01-07 | 8000-9000                                  | 2                     | 1         | CAT 5CP             | CEAN 70/5               | 1510                     | 525    | 622    | 4,55                             | 107                      |
|                   | OM-01-08 | 8000-10000                                 | 3                     | 1         | CAT 5CP             | CEAN 70/5               | 1510                     | 525    | 622    | 4,55                             | 113                      |
| Osmomar®<br>OM-03 | OM-03-08 | 7000-8000                                  | -                     | 2         | CAT 1531            | CEAN 80/5               | 1510                     | 700    | 622    | 8,05                             | 159                      |
|                   | OM-03-12 | 10000-12000                                | -                     | 3         | CAT 1531            | CEAN 80/5               | 1510                     | 700    | 622    | 8,05                             | 173                      |
|                   | OM-03-15 | 14000-16000                                | -                     | 4         | CAT 1531            | CEAN 80/5               | 1510                     | 700    | 622    | 8,05                             | 188                      |
|                   | OM-03-18 | 18000-20000                                | -                     | 5         | CAT 1531            | CEAN 80/5               | 1510                     | 700    | 622    | 8,05                             | 202                      |
|                   | OM-03-20 | 20000-24000                                | -                     | 6         | CAT 1531            | CEAN 80/5               | 1510                     | 700    | 622    | 8,05                             | 216                      |

\* La producción puede variar en función de las condiciones de uso y mantenimiento del equipo. Valores de referencia para agua de mar 35.000 ppm 25°C

\* The production may vary depending on the conditions of use and maintenance of the equipment. Reference values for seawater 35.000 ppm 25°C

\*\* Bomba de baja presión montada fuera de la estructura / \*\* Low pressure pump mounted outside the structure



Dimensiones y configuración variable según modelo  
Dimensions and configuration depending on model

## Conexiones / Connections

|  |         |
|--|---------|
| Entrada alimentación / Feed inlet          | G 1"    |
| Salida agua dulce / Fresh water outlet     | G 1/2 " |
| Salida rechazo / Rejection outlet          | G 1/2 " |
| Válvula salinométrica / Salinometric valve | G 1/2 " |
| Entrada bomba BP / LP pump suction         | G 1¼"   |
| Salida bomba BP / LP pump discharge        | G 1"    |
| Filtro anillas / Disk filter               | G 1"    |
| Filtro cartuchos / Cartridge filter        | G 1"    |

## Sistema de filtración / Filtration system

Este sistema de filtración combinado (filtro de anillas + filtros de cartucho) protege las membranas y aumenta su ciclo de vida. Esto garantiza una producción continua y efectiva del equipo.

This combined filtration system (disc filter and cartridge filter) protect and enhance its life cycle. This guarantees an effective and continuous production.

|   | OM-02    | OM-01    | OM-03        |
|---|----------|----------|--------------|
| Filtro de anillas*<br>Disk filter*                              | Incl.    | Incl.    | Incl.        |
| Filtros de cartuchos*<br>Cartridge filters*<br>(5µm, 10µm, 20µ) | 10"      | 20"      | 20" Big Blue |
| Filtro de arena*<br>Sand filter*                                | Opcional | Opcional | Opcional     |

\* Filtros montados fuera de la estructura / \* Filters mounted outside the structure